

Elixo 500 230V RTS

Yana kayar kapılar için motor sistemleri

8 M | 500 KG'A KADAR



Montaj delikleri

Yana kayar kapılar için güvenilir ve dayanıklı

- **Kolay kurulum**
 - > Yere sabitleme vidalarına üstten kolay erişim
 - > Kurulum yapan kişinin herhangi bir ayar yapması gerekmez
- **Güvenilirlik ve sağlamlık**
 - > 30 yıllık grup deneyimine dayanan mekanik tasarım
 - > Konutta kullanıma uygun olup, 180.000 açma kapama yapabilir
- **Kullanımı kolay**
 - > İç taraftan anahtarla kolayca manuel açma.

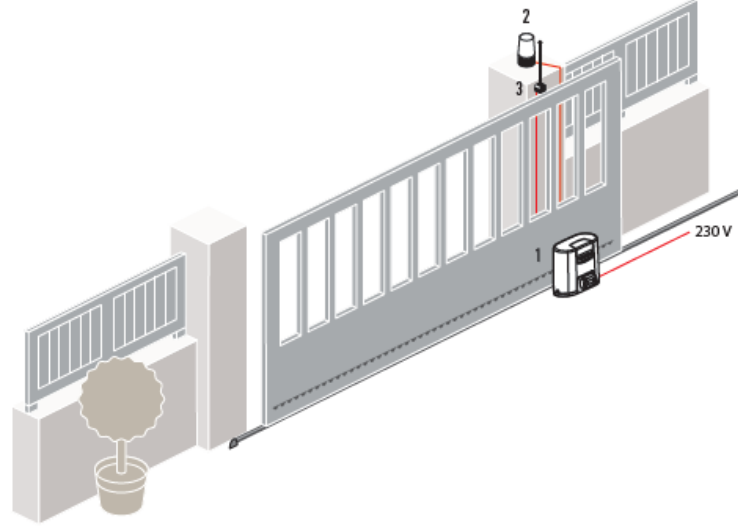
Paketler

								
	Elixo 500 230 V RTS Motor	Keygo RTS	Flaşör Master Pro 230 V	Keytis® 2 RTS	Flaşör Eca Pro 230 V	Fotesel Master Pro Bitech	Montaj Plakası	Palet Başına Paket
		Ref. 1841064	Ref. 9015034	Ref. 1841026	Ref. 9020138	Ref. 1841155	Ref. 9018678	
Standart Paket RTS	•	• 2x	-	-	-	-	-	36
Ref. 1216367								
Konfor Paketi RTS	•	• 2x	•	-	-	•	-	36
Ref. 1216368								
Konfor Paketi ME RTS	•	-	-	• 2x	•	•	•	36
PALET Ref. 1216452								

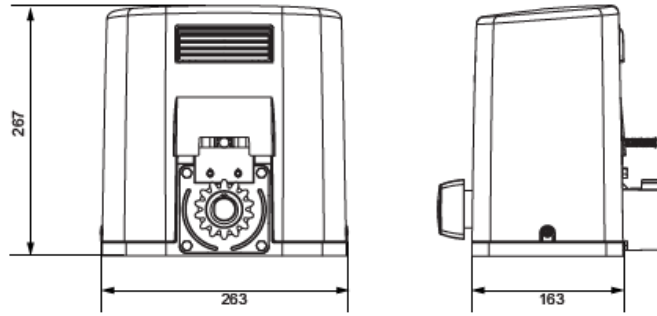
ELİXO 500 230V RTS YANA KAYAR BAĞÇE KAPI MOTOR TEKNİK ÖZELLİKLER

Standart kurulum

1. Elixo 500 230 V RTS
2. Flaşör
3. Açık hava anteni



Genel toplam boyut



Teknik özellikler

Şebeke güç beslemesi	230 V (-15% / +10%) - 50 Hz	RTS radyo frekansı	433.42 MHz
Motor voltajı	230 V	Uzaktan kumanda sayısı	128 adet
Maksimum güç tüketimi	290 W	Koruma indeksi	IP 44
Aksesuar güç kaynağı	24 Vdc / 200 mA	Çalışma sıcaklığı	-20°C ila +60°C
Gün başına maksimum kullanım sayısı	100	Yüksek performans	180.000 açma ve kapama
3 metre açılma süresi	21 s		

Özel aksesuarlar



Kablosuz tuş takımı metal RTS

Ref. 1841111 (Fransa)

Ref. 1841116 (Uluslararası)



1 m çelik takviyeli plastik kremiyer dişli

Ref. 9011090 (üst bağlantı)

Ref. 9011089 (alt bağlantı)



Darbe emici kauçuk şerit

Ref. 9014597 (dar profil 1)

Ref. 9014598 (geniş profil 2)